

Het meubelprogramma Hi Tee biedt flexibiliteit als standaard voor elke werkplek. Het meubel is door een strakke en ingetogen detaillering moeiteloos in te passen in de architectuur van de kantooromgeving. Vanuit deze basis is voor elke functie binnen de organisatie een passende werkplek in te richten.



Kenmerken

- Modulair ontwerp
- T-poot of wang-poot of vier-poot

Techniek

- Het blad wordt ondersteund door een stalen traverse en twee poten met geïntegreerde bladdrager.
- De vorm van de traverse garandeert een optimale beenvrijheid, afscherming van verstelmecanika en de solide constructie van het onderstel.
- Accessoires worden gemonteerd aan de traverse
- Het onderstel is minimaal 10 mm justeerbaar.

Wang-poot

- De poten zijn verstelbaar in de zijwangen
- Hoogte instelling bereikbaar door het afnemen van een paneel aan de binnenzijde van de wang

Vier-poot

- Het blad wordt ondersteund door een stalen traverse met twee gelaste poten (pootkolom 70x40 mm) hierdoor ontstaat er een open vierpootoplossing met geïntegreerde bladdrager
- De poten zijn uitgevoerd in vaste hoogte of met een verstelling in de poten.

Hoogte verstelling van het werkblad

De werkplekken worden uitgevoerd met hoogte in- en hoogte verstelbare poten. Het versteltraject is 64-86 cm. De gewenste hoogte kan op drie verschillende manieren ingesteld worden:

- **Hoogte instelbaar;** Instelbare poten worden door het losdraaien en indrukken van de knop ontgrendeld en door in- of uitschuiven van de bovenpoot volgens het raster van 2 cm op de gewenste hoogte ingesteld.
- **Hoogte verstelbaar;** Voor traploze verstelling wordt het spindelmechaniek in de poten aangedreven door handmatig slingeren. De uitschuifbare slinger wordt standaard rechts aan de zijkant onder het werkblad gemonteerd.
- **Hoogte verstelbaar elektrisch;** door middel van een hoog laag bediening onder het werkblad wordt de elektromotor bestuurd, de verstellingsnelheid is 18mm/sec.



Bekabeling



Tweezijdig kantelbare kabelgoot;
montage aan de bladdragers



Kabelprofiel



Kabelslurf

Ergonomie

De bureau tafel voldoet aan de strengste eisen op het gebied van **ergonomie** en **veiligheid**

- NEN-EN 527-1,2 en 3
- NPR 1813

Bladuitvoering

De tafelbladen zijn in diverse uitvoeringsvarianten en decors leverbaar.

Voor een overzicht van deze varianten, zie *productblad bladkleuren bureaumeubelen*

Lakuitvoering

Alle metaaldelen worden voorzien van een poedercoating. Hiervoor hebben wij een standaard collectie. zie *productblad lakkleuren*.

Bureauschermen



Akoestisch afschermpaneel perforatie
Sound and Vision 2.0 series



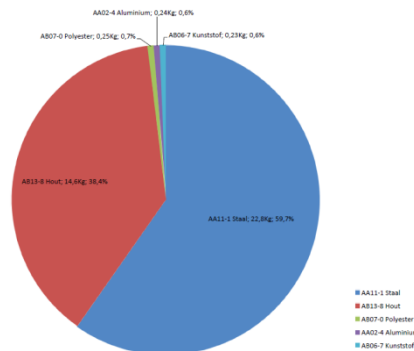
Gestoffeerd afschermpaneel



Voorpaneel

Samenstelling

Hi Tee enkele werkplek
160 x80 cm | T-poten | blad 18 mm Melamine



MVO

Wij voldoen aan de internationale standaarden voor kwaliteit NEN-EN-ISO 9001: 2008 en milieu NEN-EN-ISO 14001: 2004.

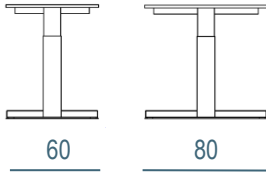


Als partner van MVO Nederland draagt Voortman door kennisuitwisseling en samenwerking actief bij aan maatschappelijk verantwoord ondernemen.

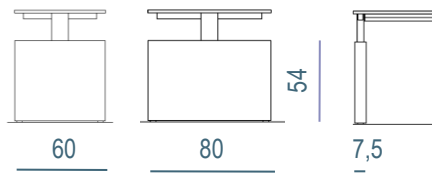




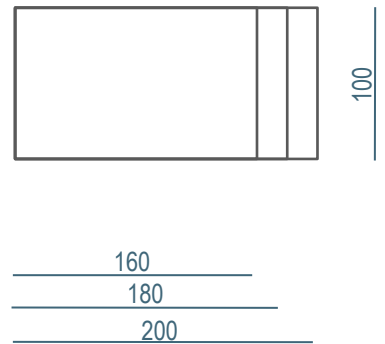
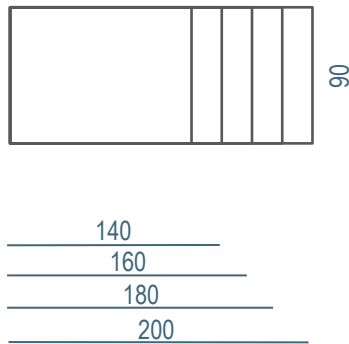
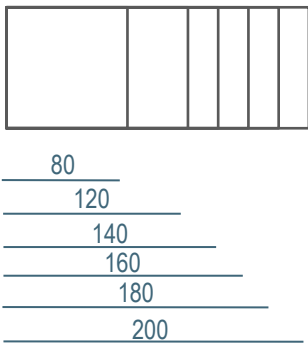
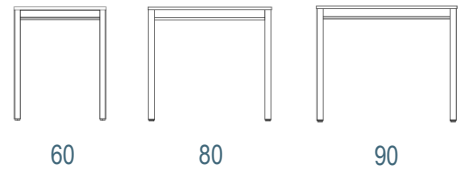
T-poot



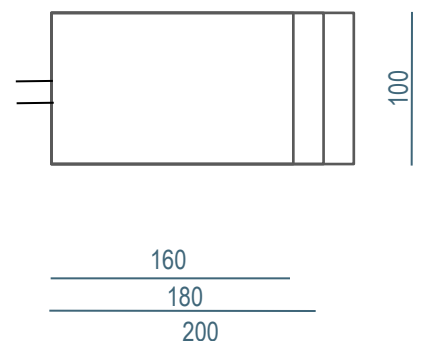
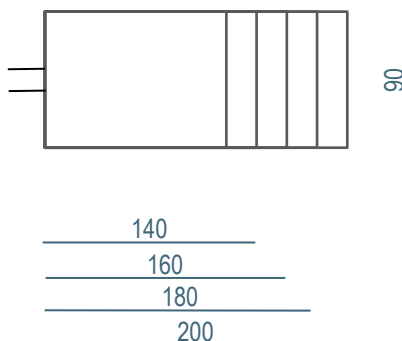
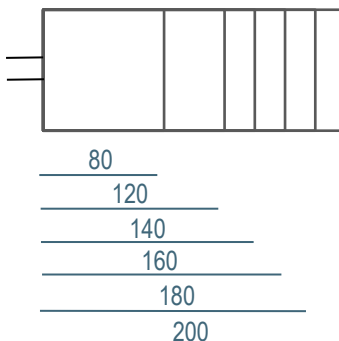
wang-poot



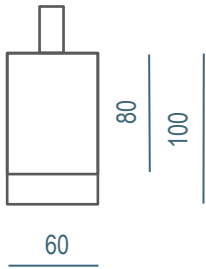
vier-poot



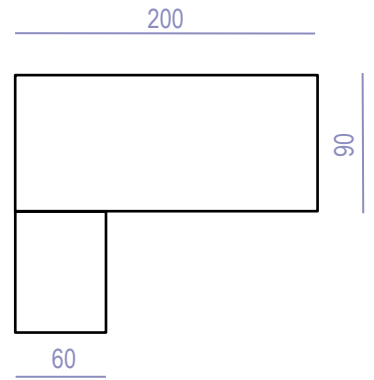
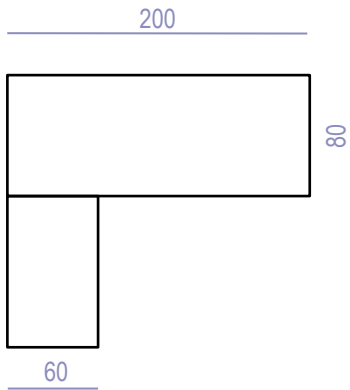
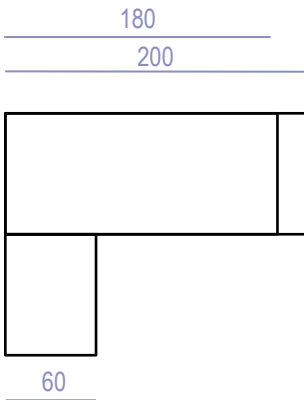
Aanbouwtafel , tbv T-poot en wang-poot



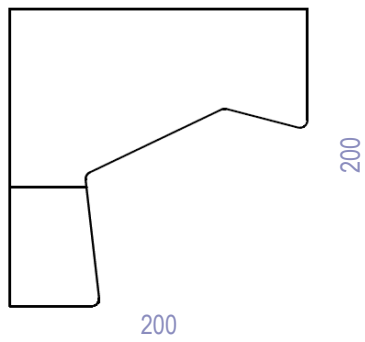
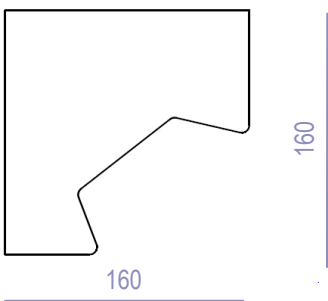
Returntafel tbv 80/90/100 cm diepe bureautafel



Hoekconfiguratie links of rechts



Cockpittafels links of rechts



De hedendaagse oplossing voor gezond en productief werken is de Zit-Sta werkplek. Het onderstel heeft een transparant karakter door toepassing van de open T-poten. De toepassing van wangpoten zorgt voor visuele rust in de ruimte en geeft de medewerkers een gevoel van privacy. De ideale keuze om medewerkers met een individuele taak of als groep te laten samenwerken.

Kenmerken

- Modulair ontwerp
- Stevige constructie
- T-poot of wang-poot
- Wangen aan binnenzijde standaard voorzien van kabeldoorvoeren
- Besturing is veilig dmv ISP; (Intelligent Systeem Protectie)

Techniek

- Het blad wordt ondersteund door een stalen traverse en twee poten met geïntegreerde bladdrager.
- De poten zijn verstelbaar in de T-poot of wang-poot
- Het onderstel is minimaal 10 mm justeerbaar.

Hoogte verstelling van het werkblad

De werkplekken worden uitgevoerd met in hoogte elektrisch verstelbare poten. Door middel van een hoog- laag bediening onder het werkblad kan de tafel bedient worden. Het versteltraject is 65-130 cm, conform NPR 1813, en heeft een verstelsnelheid van 38 mm/sec.

Optioneel Display met hoogte aanduiding



Ergonomie

De bureau tafel voldoet aan de strengste eisen op het gebied van **ergonomie** en **veiligheid**

- NEN-EN 527-1,2 en 3

Bladuitvoering

De tafelbladen zijn in diverse uitvoeringsvarianten en decors leverbaar.

Voor een overzicht van deze varianten, zie *productblad bladkleuren bureaumeubelen*

Lakuitvoering

Alle metaaldelen worden voorzien van een poedercoating. De poten kunnen worden uitgevoerd in drie lakkleuren;

uni 03 Wit RAL 9016, metallic 06 Aluminium RAL 9006 en donkergrijs metallic 17





Horizontale bekabeling

Verticale bekabeling



Tweezijdig kantelbare kabelgoot;
montage aan het blad



Kabelslurf

- Zwart kunststof
- Geleiding bekabeling van vloer naar kabelgoot
- Geschikt voor maximaal 4 kabels

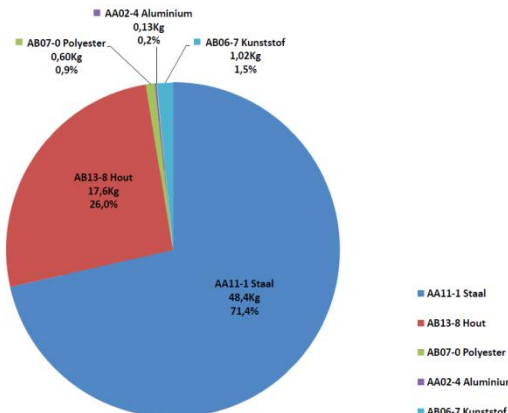


Kabelrups

- Zwart kunststof,
- Geleiding bekabeling van wangpoten naar kabelgoot
- Rups wordt dmv beugels bevestigd aan wangpoten
- Geschikt voor maximaal 4 kabels
- Constructie met schakels voorkomt vervorming van kabels

Samenstelling

Hi Tee Zit-Sta werkplek
180 x 80 cm | wangpoten | blad 18 mm Melamine



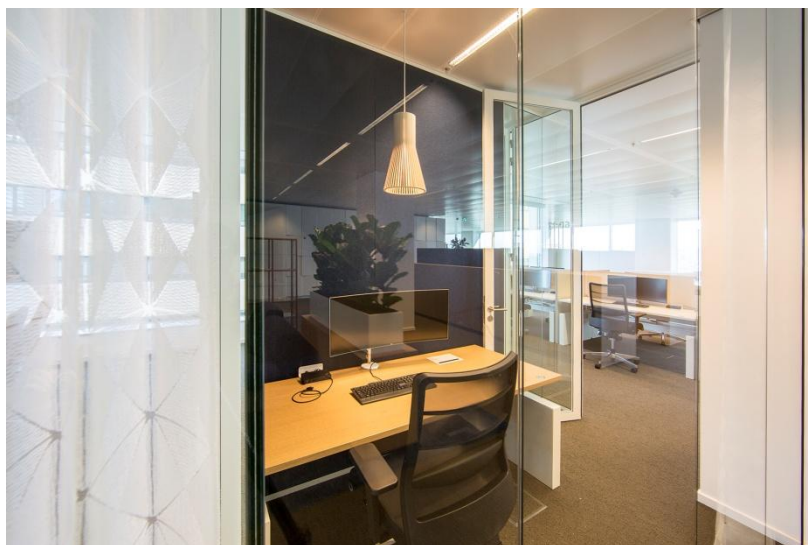
MVO

Wij voldoen aan de internationale standaarden voor kwaliteit NEN-EN-ISO 9001: 2008 en milieu NEN-EN-ISO 14001: 2004.

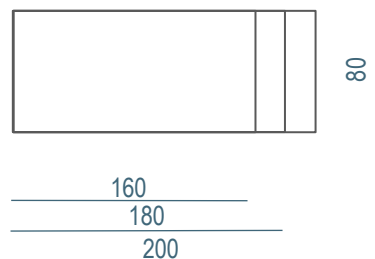
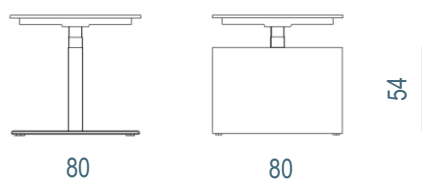


Als partner van MVO Nederland draagt Voortman door kennisuitwisseling en samenwerking actief bij aan maatschappelijk verantwoord ondernemen.

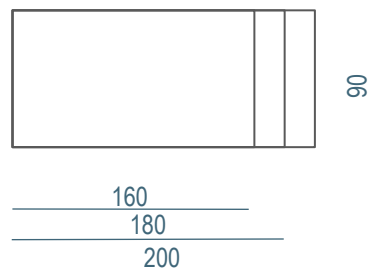
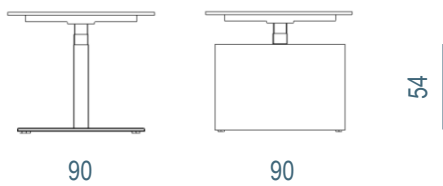




Zit-Sta werkplek 80 cm diep



Zit-Sta werkplek 90 cm diep



Afmeting wang: 80 x 54 x 7,5 cm